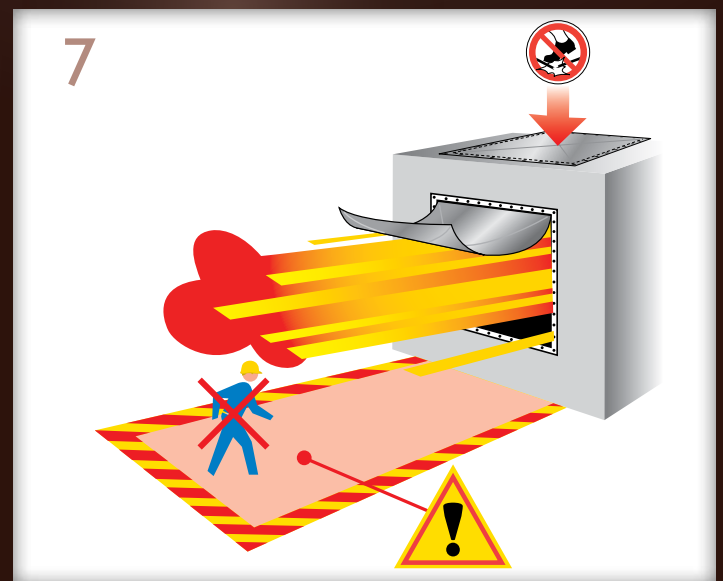
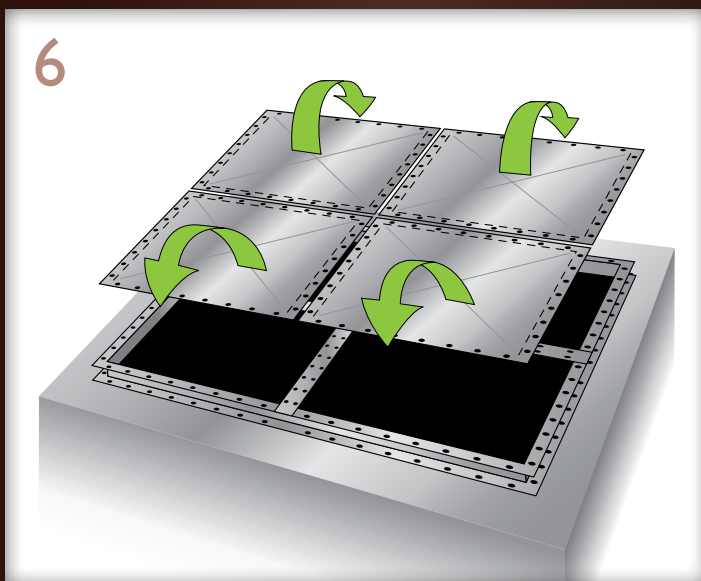
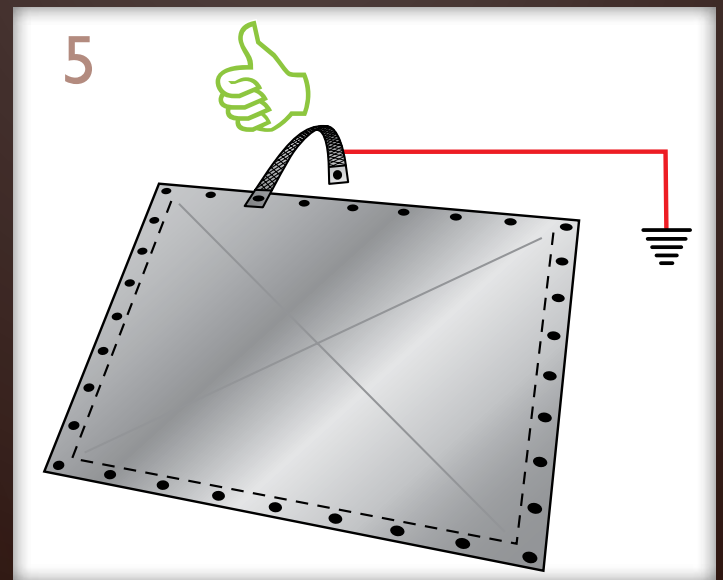
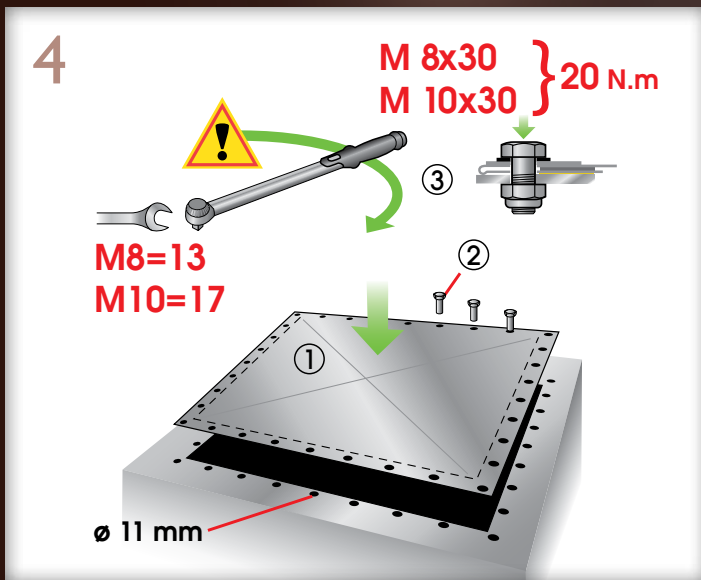
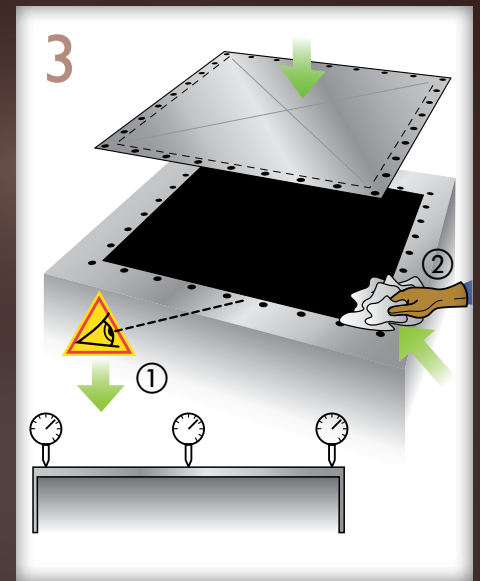
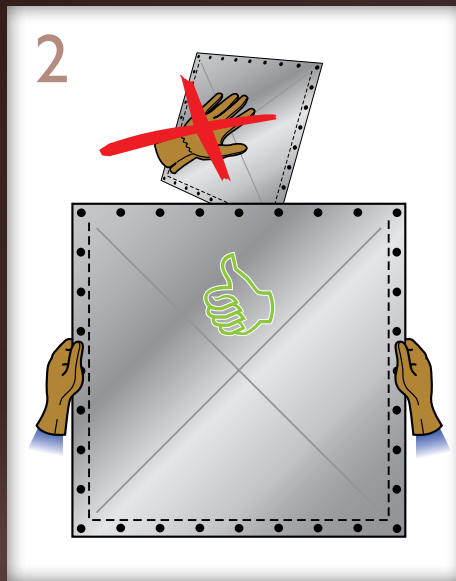


Installation VIGILEX[®] VM



Z.A. de la Lande - 49170 Saint-Georges-sur-Loire FRANCE

Tél.: 33 2 41 72 16 82 Fax: 33 2 41 39 32 12 E mail : sales@stifnet.com Web : www.stifnet.com

RECOMMANDATIONS

- La mise en service des équipements en zone ATEX, doit être réalisée par du personnel habilité aux dispositions de sécurité concernant cette zone (EX).
Réaliser impérativement la mise à la terre du panneau (tresse de masse).
Fixer le panneau avec le type de boulonnerie suivante:
Vis tête H M8->M10 A2 (DIN933) Ecrou frein H M8->M10 A4 (DIN985)
Il est conseillé d'installer une grille de sécurité (antichute) pour les grands panneaux placés à l'horizontale (ex: toit de silo).
La gamme des panneaux VIGILEX® (système de protection) est conforme à la directive 94/9/CE "ATEX" le respect des Exigences Essentielles de Sécurité et de Santé est assuré par la conformité à:
EN14491 / 2006 EN14797 / 2006 EN14994 / 2007
Les valeurs du Kst max ou del Kst max sont interdépendantes du volume(V) minimum de l'appareil à protéger (voir loi cubique G ou D). Exemple avec "D" poussière: Kst max: 500 bar.ms - V≥ 1m3.
-La vitesse limite de sollicitation de montée en pression dp/dt max "D" poussière est de 500 bars.
-La limite de sollicitation de montée en pression dp/dt max "G" gaz est de 130 bars.
Attention... en fonction de la nature de l'atmosphère explosive, il faut ajouter une bride ou une barrette sur le côté charnière du panneau.
-Pour l'atmosphère poussièrè "D" le seuil du dp/dt max est de >160 bars/
-Pour l'atmosphère gaz "G" il faut mettre systématiquement une bride ou la barrette côté charnière.
Réaliser périodiquement une visite de contrôle préventive (fréquence de contrôle à définir selon les conditions du site), afin de dépister toute anomalie causée par les perturbations de l'installation à sécuriser (vibration,...) ou par les agressions climatiques. Lors de cette visite, il faut procéder au nettoyage des dépôts de poussières avec précaution.
La décharge d'explosion ne doit pas être mise en oeuvre si des produits ou des composés considérés comme toxiques, corrosifs, irritants, carcinogènes, tératogènes ou mutagènes sont libérés. Le Gaz, la Poussière, de même que les produits de combustion, peuvent exposer l'environnement immédiat à ce type de danger. Par ailleurs, aucune particule susceptible de constituer un danger pour l'homme ne doit être libérée.
L'utilisateur doit veiller à la bonne mise au rebut du panneau VIGILEX®, et remettre aux centres de récoltes spécialisés les composants en fonction de leur nature (inox, joint...).

INSTALLATION

- Die Inbetriebnahme der Ausrüstungen in der ATEX-Zone muss befugtem Personal unter den diese Zone betreffenden Sicherheitsbedingungen (Explosionsgefährdung) anvertraut werden.
Die Berstschleiben muss zwingend geerdet werden (Erdungsleitung).
Die Berstschleiben mit dem folgenden Befestigungsmaterial befestigen.
Schraube Kopf H M8->M10 A2 (DIN933) Sicherungsmutter H M8->M10 A4 (DIN985)
Es ist empfehlenswert, ein Sicherheitsgitter (Sturzschutz) für die großen Berstschleiben, die horizontal liegen, zu installieren (zum Beispiel: Silodach).
Die VIGILEX®-Produktreihe (Schutzsystem) entspricht der Richtlinie 94/9/EG "ATEX"
Die Einhaltung der Wesentlichen Sicherheits- und Hygieneauflagen wird gemäß den folgenden Normen sichergestellt:
EN14491 / 2006 EN14797 / 2006 EN14994 / 2007
Der Wert des Kst max oder del Kst max. hängen voneinander hängt vom Mindestvolumen (V) des zu schützenden Geräts ab (siehe kubisches Gesetz). Beispiel: mit "D" Staub Kst max: 500 bar.ms - V≥ 1m3.
-Den maximalen zeitlichen Druckanstieg dp/dt max "D" Staub beträgt 500 bars/
-Den maximalen zeitlichen Druckanstieg dp/dt max "G" Gas beträgt 130 bars.
Achtung... je nach dem Typ der explosiven Luft, soll man einen Flansch oder eine Stange an der Schamierseite der Scheibe dazugeben.
-Für die "D" Staub Luft beträgt der dp/dt max Wert >160 bars/
-Für die "G" Gas Luft muss man systematisch einen Flansch oder eine Stange an der Schamierseite dazugeben.
In regelmäßigen Zyklen vorbeugende Besichtigungen ausführen (die Zyklen sind gemäß den Bedingungen auf dem Standort festzulegen), um jede Anomalie frühzeitig zu erkennen, die durch Störungen der zu sichernden Anlage (Schwingungen usw.) oder Witterungseinflüsse verursacht werden. Bei dieser Besichtigung müssen Staubablagerungen vorsichtig entfernt werden.
Der Explosionsausbruch soll nicht eingesetzt werden wenn toxische, korrosive, reizauslösende Produkte oder Bestandteile ausgelöst werden. Gas, Staub oder Verbrennungsprodukte können die unmittelbare Umwelt dieser Gefahr aussetzen. Ausserdem, soll kein Partikel, das eine Gefahr für Mann ist, ausgelöst werden.
Der Benutzer muss für die ordnungsgemäße Entsorgung der VIGILEX®-Berstschleiben sorgen und die Bauteile je nach ihrer Beschaffenheit (rostfreier Stahl, Dichtung usw.) bei den zuständigen Sammelstellen abgeben.

INSTALLAZIONE

- La messa in servizio delle attrezzature in zona ATEX deve essere effettuata da personale abilitato alle disposizioni di sicurezza riguardanti questa zona (EX).
Realizzare tassativamente la messa a terra del pannello (treccia di massa).
Fissare il pannello con il tipo di bulloneria seguente:
Vite testa H M8->M10 A2 (DIN933) Dado freno H M8->M10 A4 (DIN985)
Si consiglia di installare una griglia di sicurezza (anticaduta) per i grandi pannelli posti in orizzontale (es: tetto di silo).
La gamma dei pannelli VIGILEX® (sistema di protezione) è conforme alla Direttiva 94/9/CE "ATEX"
Il rispetto delle Esigenze Essenziali di Sicurezza e di Salute è assicurato dalla conformità a:
EN14491 / 2006 EN14797 / 2006 EN14994 / 2007
Il valore di Kst max o di del Kst max sono interpendenti del volume (V) minimo dell'apparecchio da proteggere (vedi legge cubica G o D). Esempio con "D" polvere: Kst max: 500 bar.ms - V≥ 1m3.
-La velocità limite di sollecitazione di aumento di pressione dp/dt max "D" polvere è di 500 bars/
-La velocità limite di sollecitazione di aumento di pressione dp/dt max "G" gas è di 130 bars/
Attenzione... in funzione della natura dell'atmosfera esplosiva, è necessario aggiungere una flangia o una verga sul lato cerniera del pannello.
-per l'atmosfera polvere "D" la soglia di dp/dt max è di >160 bars/
-per l'atmosfera gas "G" è necessario mettere sistematicamente una flangia o una "barretta" sul lato cerniera
Effettuare periodicamente una visita di controllo preventivo (frequenza del controllo da definire secondo le condizioni del luogo), al fine di individuare qualsiasi anomalia intervenuta sull'installazione "da mettere in sicurezza (vibrazione,...) o dalle aggressioni climatiche. In occasione di questa visita, occorre procedere alla pulizia dei depositi di polveri con precauzione.
La scarica d'esplosione non deve avvenire se dei prodotti o dei composti considerati come tossici, corrosivi, irritanti, cancerogeni, teratogeni o mutageni sono liberati. Il gas, la polvere, ed i prodotti di combustione possono esporre l'ambiente immediatamente circostante a questo tipo di pericolo.
Inoltre nessuna delle particelle che possono costituire un pericolo per l'uomo non deve essere rilasciata

УСТАНОВКА

- Пуск в эксплуатацию оборудования в зоне АТЕХ (взрывоопасная атмосфера) должен быть осуществлен персоналом, обладающим квалификацией в области систем защиты, касающихся таких зон (EX).
Обязательно обеспечить заземление панели (плетёная шина заземления).
Закрепить панель резьбовым крепежом следующего типа:
Винт с шестигранной головкой H M8->M10 A2 (DIN933)
Самостоятельная шестигранная гайка H M8->M10 A4 (DIN985)
В случае больших панелей, монтирующихся горизонтально (например, крыша элеватора), рекомендуется устанавливать защитную (от падения) решётку.
Гамма панелей VIGILEX® (система защиты) соответствует директиве 94/9/CE "ATEX".
Соблюдение основных требований по технике безопасности и охране труда обеспечивается соответствием следующим стандартам:
EN14491 / 2006 EN14797 / 2006 EN14994 / 2007
Значения Kst max или del Kst max зависят от минимального объёма (V) защищаемой установки. (См. кубический закон G или D). Пример с "D" пылью: Kst max: 500 бар.мс - V≥ 1м3.
-Предельная скорость возмущения, вызывающего рост давления dp/dt max "D" пыли, равна 500 бар/с.
-Предельная скорость возмущения, вызывающего рост давления dp/dt max "G" газа, равна 130 бар/с.
Внимание... Внимание согласно характеру взрывчатой атмосферы необходимо добавить фланец или накладку со стороны шарнира панели.
-Для атмосферы с пылью "D" порог dp/dt max составляет >160 бар/с
-Для атмосферы с газом "G" необходимо всегда устанавливать фланец или накладку со стороны шарнира.
Периодически проводить профилактический осмотр (частоту контроля определить на месте в зависимости от условий) для выявления любых аномалий, вызванных нарушением работы защищаемой установки (вибрация...) или климатическим воздействием. При этом осмотр необходимо осторожно удалять накопившуюся пыль.
Взрывообразный сброс не должен применяться, если при этом происходит выброс вещества или соединений, считающихся токсичными, коррозионными, раздражающими, канцерогенными или мутагенными. Газ, пыль, а также продукты сгорания могут оказать это опасное воздействие на ближайшую окружающую среду. Кроме того, не должны выбрасываться никакие частицы, опасные представлять опасность для человека.
Пользователь должен обеспечить правильную ликвидацию панелей VIGILEX®, направляя различные компоненты в зависимости от их вида (нержавеющую сталь, прокладку и т.д.) на соответствующие центры сбора.

INSTALLATION

- The equipment in the ATEX area must be operated only by staff qualified in the safety provisions concerning this area (EX).
The panel must be earthed (earth braid).
Fix the panel with the following type of bolts:
Bolt head H M8->M10 A2 (DIN933) Lock nut H M8->M10 A4 (DIN985)
It is advisable to install a safety grid (against falling) for the large horizontally-placed panels (eg. silo roof).
The range of VIGILEX® (protection system) panels complies with directive 94/9/EC "ATEX".
The respect of the Essential Health and Safety Requirements is ensured by compliance with:
EN14491 / 2006 EN14797 / 2006 EN14994 / 2007
The value of Kst max or del Kst max are mutually dependent of the minimum volume(V) of the appliance to be protected (see cubic law G or D). For example with "D" dust: Kst max: 500 bar.ms - V≥ 1m3.
-The upper speed limit of pressure raising dp/dt max "D" dust is 500bars/
-The upper speed limit of pressure raising dp/dt max "G" gas is 130bars/
Warning... depending on the nature of the explosive atmosphere, one must add a flange or a rod on the hinge side of the panel.
-For the "D" dust atmosphere the level of dp/dtmax is >160 bar/s
-For the "G" gas atmosphere one must add a flange or a rod on the hinge side of the panel.
Make a periodical inspection visit (inspection frequency to be defined depending on the site conditions), to isolate and problem caused by the disturbances of the installation to secure (vibration, etc.) or by climatic aggressions. During this visit, dust build-up should be cleaned with care.
The explosion discharge should not be operated with products or compounds considered as toxic, corrosive, irritating, carcinogenic, teratogenic or mutagenic are liberated. Gas, dust as well as combustion products are liable to expose the immediate environment to this type of danger. Moreover no particule liable to constitute a danger to human health should be liberated.
The user should make sure the VIGILEX® panel at the end of its life is dumped properly, and should give the components to specialised collection centres following their nature (stainless steel, seals, etc.).

INSTALACIÓN

- La puesta en servicio de los equipamientos en zona ATEX debe ser realizada por personal calificado a las exigencias de seguridad relativas a esta zona ATEX.
Realizar correctamente la conexión de tierra del panel (pinza de masa)
Fijar el panel con los siguientes tornillos:
Tornillo de cabeza H M8->M10 A2 (DIN933) Tuerca autoblocante H M8->M10 A4 (DIN985)
Se aconseja instalar una rejilla de seguridad (anti caída) para los grandes paneles colocados al horizontal (ejemplo: techo de silo)
La gama de los paneles VIGILEX® (sistema de protección) se ajusta a la normativa 94/9/CE "ATEX"
El control de las Exigencias Esenciales de Seguridad Y Salud está garantizado por las normativas:
EN 14491 / 2006 EN 14797 / 2006 EN 14994 / 2007
Los valores del Kst max o del Kst max son interdependientes del volumen (V) mínimo del aparato que debe protegerse (véase tabla cúbica G o D). Ejemplo con "D" polvos: Kst max: 500 bar.ms - V≥ 1m3.
-La velocidad límite de sollicitación de subida en presión dp/dt max "D" polvos es de 500 bars/
-La velocidad límite de sollicitación de subida en presión dp/dt max "G" gas es de 130 bars/
Cuidado... Según el tipo de atmosfera explosiva, se tiene que añadir una brida o una barra sobre el lado del brisagra del panel.
-Para el atmosfera polvo "D", el punto máximo del dp/dt es de >160 bars/
-Para el atmosfera gas "G", siempre se tiene que colocar una brida o una barra sobre el lado del brisagra.
Realizar periódicamente una visita de control preventiva (frecuencia de control que debe definirse según condiciones del sitio), con el fin de detectar cualquier anomalía causada por las deterioraciones de la instalación que debe asegurarse (vibración) o por las alteraciones climáticas. Durante esta revisión, es necesario limpiar los depósitos de polvo con precaución.
La descarga de explosión no debe ponerse en servicio si productos o compuestos considerados como tóxicos, corrosivos, irritantes, carcinógenos, teratogénos o mutagénos sean liberados. El gas, los polvos así como los productos de combustión pueden representar un riesgo inmediato para el entorno. Y ninguna partícula que puede representar un riesgo para el hombre puede liberarse.
El usuario debe velar por desechar debidamente el panel VIGILEX® y depositarlo en los centros de recogida especializados los componentes en función de su naturaleza (acero inoxidable, juntas, etc.)

INSTALLATION

- Udstyr til montage i et ATEX-område må kun idriftsættes af personale, som er kvalificeret og bekendtgjort i sikkerhedsbestemmelserne vedrørende dette område (EX).
Panelet skal have jordforbindelse (jord fletning).
Monter panelet med følgende type bolte:
Bolte H M8->M10 A2 (DIN933) Låsemøtrikker H M8->M10 A4 (DIN985)
Det er tilrådeligt at installere et sikkerheds gitter (mod fald) for store vandretplacerede paneler (f.eks. på silo tag).
VIGILEX® eksplosionspaneler er i overensstemmelse med direktiv 94/9/EF "ATEX".
Overholdelse af essensen af sundheds- og sikkerhedskrav sikres ved overholdelse af:
EN14491 / 2006 EN14797 / 2006 EN14994 / 2007
Værdien af Kst max eller del Kst max er afhængige af den mindste volumen (V) af enheden, der skal beskyttes (se kubiske lov G eller D).
For eksempel med «D» støv: Kst max: 500 bar. m / s - V≥ 1m3.
-Den maksimale trykstigning dp / dt max "D" støv er 500bar / s.
-Den maksimale trykstigning dp / dt max "G" Gaz er 130bar / s
Attention... alt afhængigt efter typen af eksplosive luft, bør man tilføje en stang eller en flange på den hængsle side af panelet.
-For støv "D" er den støvede lufts dp / dt max værdi> 160 bar / s
-For gas "G" skal der altid monteres en flange eller stang, på den hængsle side.
Udfør en periodisk inspektion (inspektionshyppigheden er afhængigt af områdets betingelser) for at isolere problemer, der kan være forårsaget af anlægget (vibrationer, etc.) eller ved klimatiske udfald. Under disse inspektioner, bør panelet rengøres.
Eksplosionsafslætning bør ikke anvendes, hvis produkter eller forbindelser som betragtes som giftige, ætsende, irriterende, kræftfremkaldende, teratogene eller mutagene, kan udlædes.. Gas, støv samt forbrændingsprodukter risikerer at udsætte umiddelbare omgivelser for denne type fare. Desuden skal ingen partikkel, som kan udgøre en fare for mennesker udlædes.
Brugeren skal sørge for at VIGILEX®-panelet ved bortskaffelse bliver afleveret til specialiserede samlecenter, efter deres art (rustfrit stål, pakning osv.)

INTALLATIE

- De bedrijfsafname van de apparatuur in de Atex zone dient door bevoegd personeel met inachtname van de geldende veiligheidsvoorschriften te gebeuren.
De barstplaten moeten geaard worden (aardlijn).
De barstplaten met het volgende bevestigingsmateriaal monteren:
Boutkop H M8->M10 A2 (DIN933) Borgmoer H M8->M10 A4 (DIN985)
Het verdriamt aanbeveling om een valbeveiliging (zoals vacuum support) aan te brengen bij horizontaal geplaatste panelen (bijv. silodak).
Het programma van VIGILEX® Barstplaten is conform de richtlijn 94/9/EG "Atex".
De inachtname van de essentiële veiligheids- en hygiënevoorschriften is gewaarborgd via de volgende normen:
EN14491 / 2006 EN14797 / 2006 EN14994 / 2007
De waarde van Kst max of del Kst max zijn afhankelijk van het minimale volume (V) van het te beveiligen object (zie kubische wet G-of D). Bijvoorbeeld met stof "D": Kst max: 500 bar. m/s - V≥ 1m3
-De maximale tijdelijke drukstijging van dp / dt max "D" stof is 500bars/
-De maximale tijdelijke drukstijging van dp / dt max "G" gas is 130bars/
Waarschuwing... afhankelijk van de aard van de explosieve omgeving dient men een flens of strip aan te brengen aan de schamierzijde van de breekplaat.
-Voor de "D" stofomgeving is het niveau van dp/dtmax > 160bars/
-Voor de "G" stofomgeving dient men een flens of strip aan te brengen aan de schamierzijde van de breekplaat.
Periodieke, preventieve inspecties (afhankelijk van de plaatselijke condities) uitvoeren om elke afwijking te herkennen die door het proces (vibraties e.d.) of weersinvloeden veroorzaakt zijn.
Tijdens de inspectie moeten stofafzettingen voorzichtig verwijderd worden.
De explosiepanel mag niet worden ingezet met producten of stoffen die giftig, bijtend, irriterend, kankerverwekkend, mutageen of teratogeen zijn of bezittten. Gas-, stof- en verbrandingsproducten kunnen een direct gevaar opleveren voor de omgeving. Men moet er voor zorgen dat er geen partikelen gelost worden bij een activatie die gevaarlijk zijn voor mens en milieu.
De gebruiker dient de VIGILEX® barstplaten na gebruik op de juiste manier af te voeren via de geëigende kanalen voor afvalschikking (roestvast staal, afdichtingen, etc.).