

USAGE

- Le VIGIBELT® TOUCH est un détecteur de déplacement latérale qui prévient le déport des sangles d'élévateur ou bandes de convoyeur, et ou accessoirement le déport de poulie d'élévateur. Il réagit à la pression de la sangle ou de la bande, qui entre en contact avec la face avant du détecteur. Les détecteurs sont normalement installés face à face par paire de préférence côté jambe montante près des poulies pour les élévateurs, et côté brin tendu près des tambours pour les convoyeurs.

Les détecteurs peuvent être directement connectés à un automate programmable, ou pour une totale sécurité à une unité centrale indépendante "monitoring M-JET". Le circuit électrique peut ainsi commander une alarme ou un arrêt machine.

Pour les élévateurs supérieurs à 20 mètres, nous conseillons d'équiper la tête d'un deuxième kit VIGIBELT® TOUCH toujours côté gaine montante.

- Les capteurs se déclenchent lorsque la sangle exerce une charge d'environ 5 daN.

DESCRIPTION

- Le kit VIGIBELT® TOUCH est composé de deux détecteurs, de quatre cales élastomères de 3mm (NBR), et de la visserie de fixation (M6).

Composition :









2x VIGIBELT® TOUCH



4x cales élastomères (ép.3)



8x Boulons de fixation(M6)

		8x
		8x
		8x
		8x

PRECAUTIONS



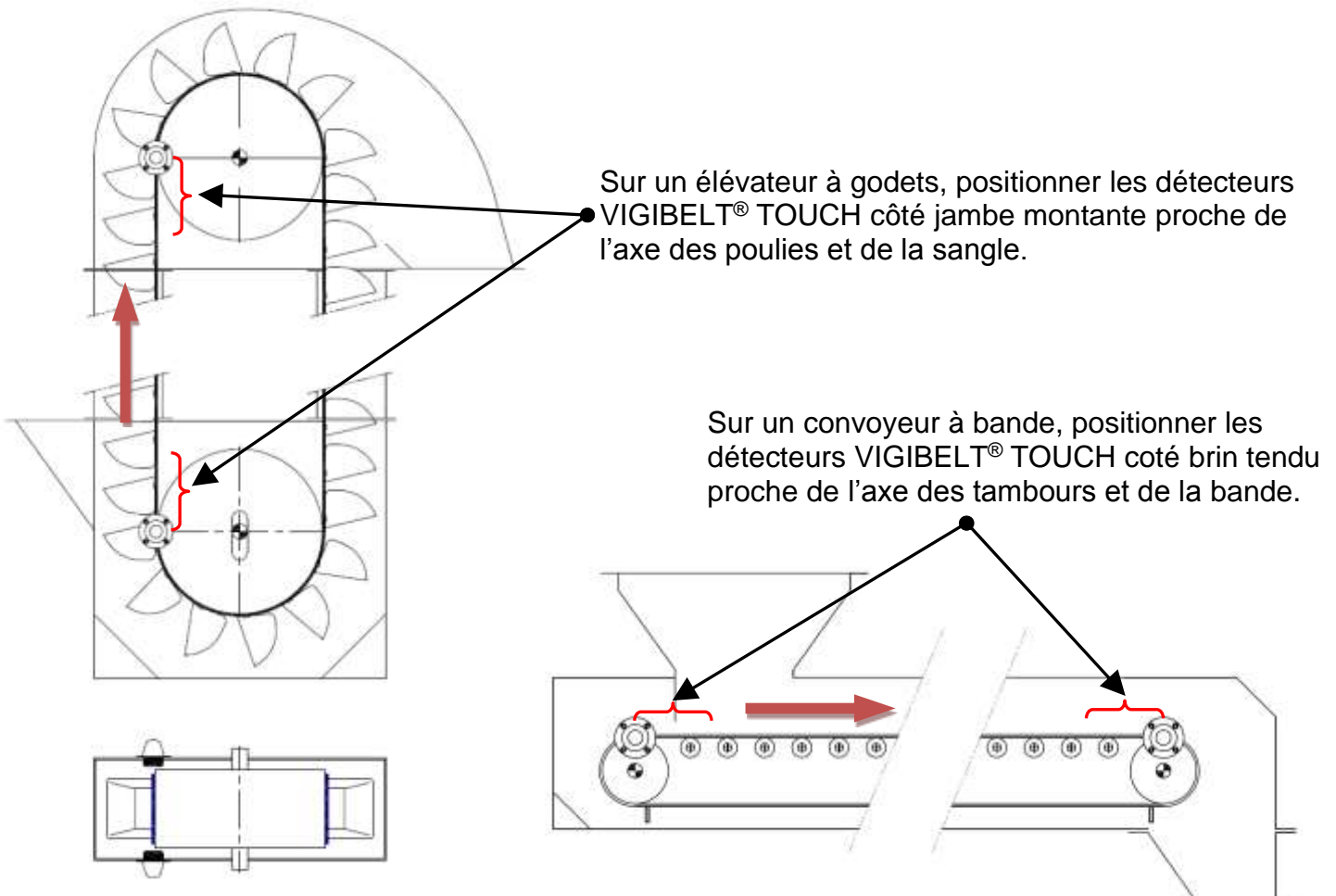
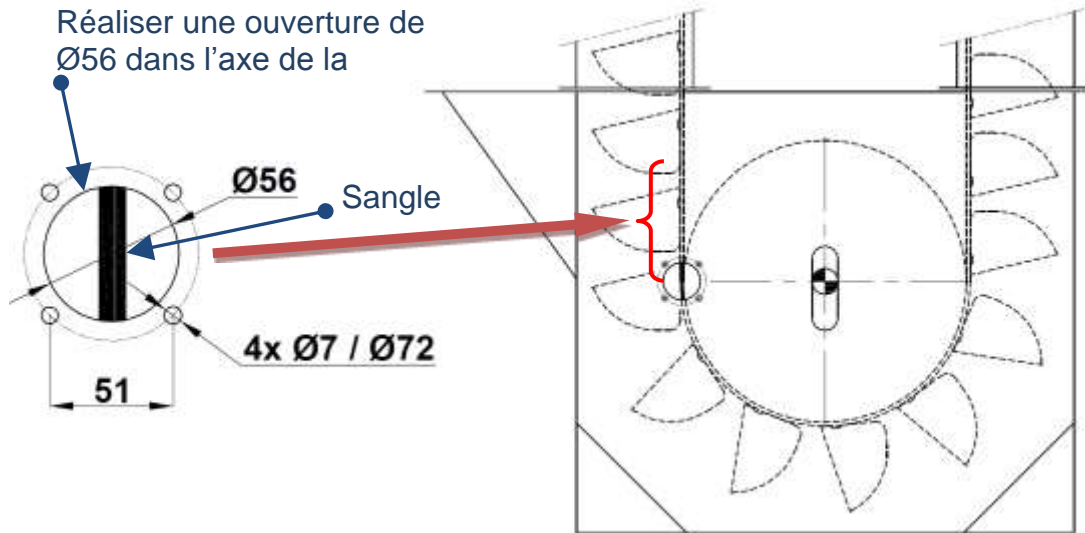
Le kit VIGIBELT® TOUCH doit être installé, raccordé et mis en service uniquement par du personnel compétent. Le personnel doit disposer des habilitations électriques, connaître les réglementations et dispositions concernant l'installation de ces appareils, notamment pour la version Ex II3D intégrée en zones ATEX.

- Réaliser au préalable une étude de raccordement électrique pour installer les VIGIBELT® TOUCH (schéma électrique normalisé, alimentation et protection électrique, pilotage automate, zones ATEX).
- Contrôler que la plage de température d'utilisation des VIGIBELT® TOUCH (variable selon version) correspond bien à celle de votre application.
- Vérifier lors de la première mise en service de l'élévateur à godets en phase de manutention, qu'il n'y a aucun défaut d'étanchéité (fuite poussières) entre la gaine de l'élévateur et les VIGIBELT® TOUCH.
- Mettre l'élévateur à godets ou le convoyeur à bande à l'arrêt (hors tension) avant toute installation ou intervention sur les VIGIBELT® TOUCH (information d'intervention à indiquer sur la machine).

INSTALLATION

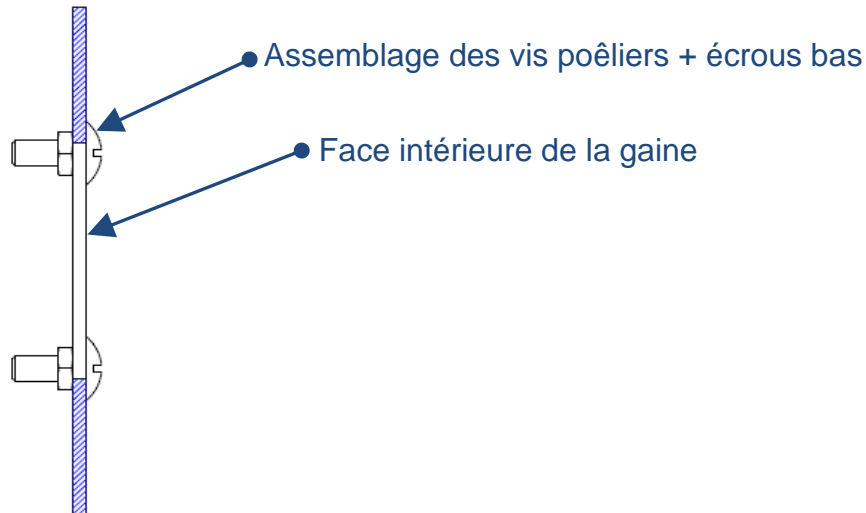
- 1) Réaliser deux ouvertures rondes symétriques (ouverture $\varnothing 56\text{mm}$ + 4 trous $\varnothing 7$ sur $\varnothing 72$) de chaque côté sur la gaine montante de l'élévateur : **schéma-A**

Schéma A



2) Assembler les vis poêliers M6 avec les écrous bas sur la gaine (couple de serrage 6 N.m) : **schéma-B**.

Schéma B



3) Régler la distance de déclenchement des détecteurs VIGIBELT® TOUCH. Cette distance correspond à la cote entre la paroi intérieure de l'élévateur et la face de contact du détecteur.

Pour cela, vous avez la possibilité de réaliser trois réglages de détection **schéma-C** :

N°1 - Détecteur sans cale additionnelle, ép. élévateur (exemple 3mm), soit une distance de **20mm**

N°2 - Détecteur avec une cale additionnelle, ép. élévateur (exemple 3mm), soit une distance de **17mm**

N°3 - Détecteur avec deux cales additionnelles, ép. élévateur (exemple 3mm), soit une distance de **14mm**

Schéma C

Réglage N°1

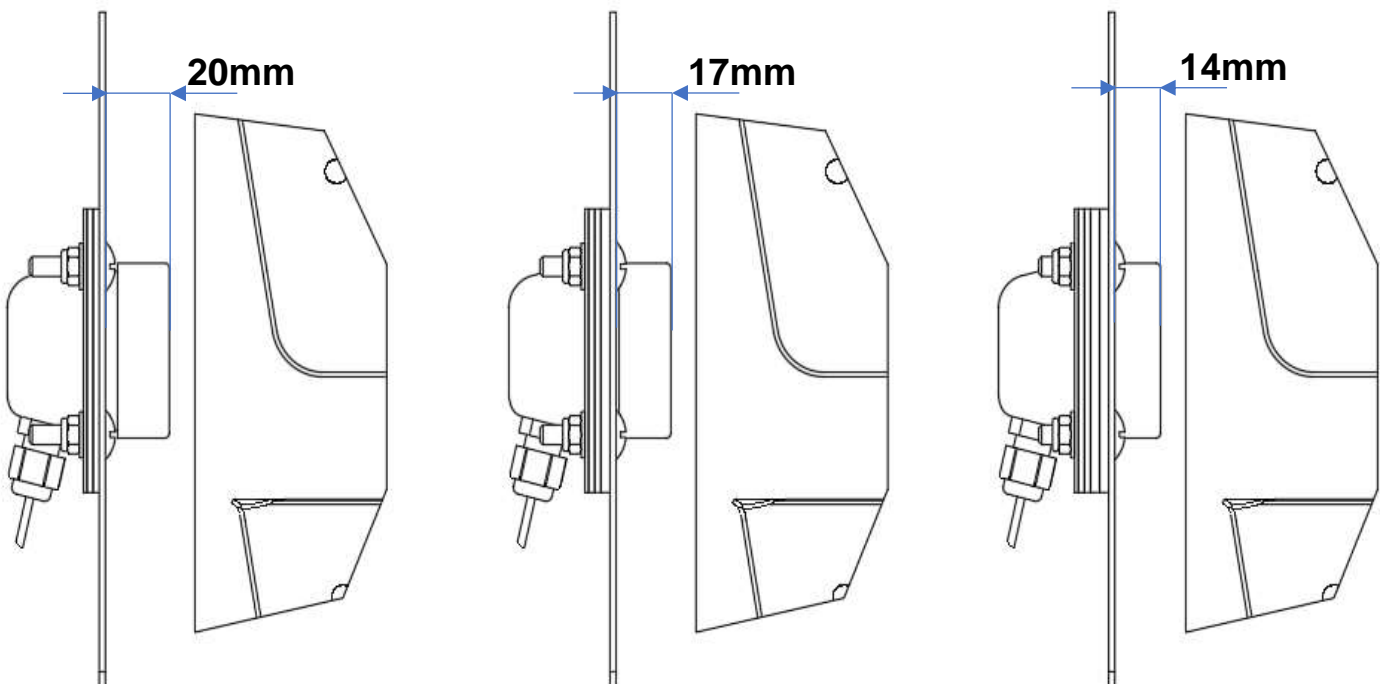
Distance de 20mm,
Sans cale additionnelle

Réglage N°2

Distance de 17mm,
Avec une cale additionnelle

Réglage N°3

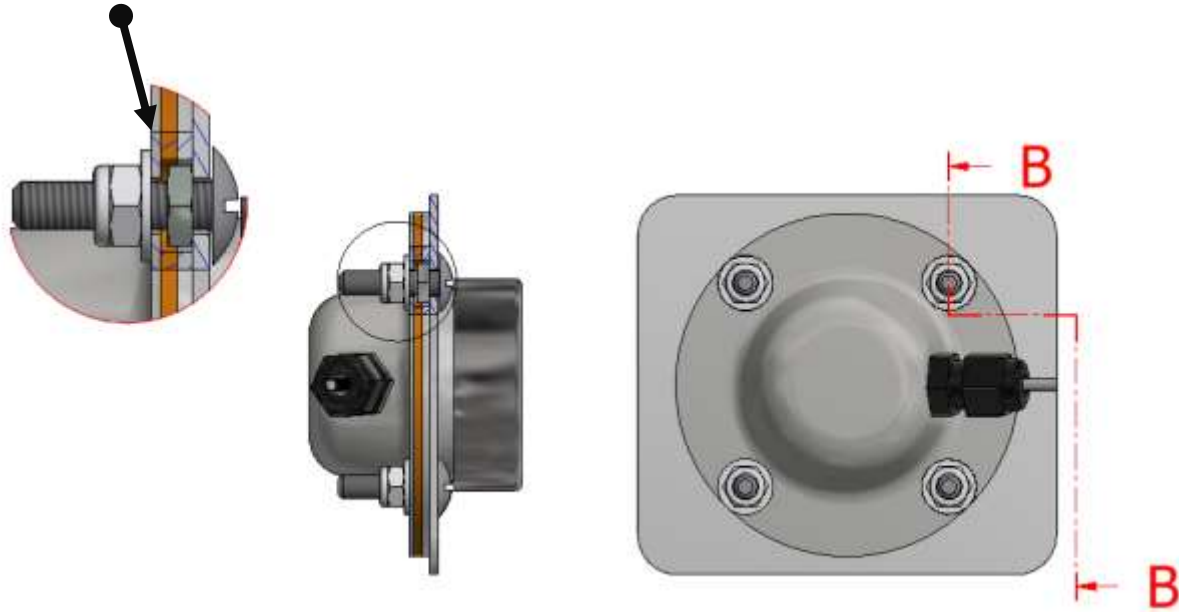
Distance de 14mm,
Avec deux cales additionnelles



- 4) Positionner les détecteurs VIGIBELT® TOUCH sur les ouvertures et vissez les écrous frein M6 avec les rondelles (couple de serrage 4 N.m) suivant **schéma-D**.

Schéma D

Fixer le VIGIBELT® TOUCH avec les rondelles et écrous frein



- 5) Raccordez les VIGIBELT® TOUCH suivant le schéma électrique E ou F:

Détecteur NC = sécurité positive, contrôle permanent du bon fonctionnement du capteur

La perte de signal indique qu'il y a un problème de | ⇒ Déport de sangle
 | ⇒ Coupure du fil électrique

Schéma E_branchement 3 fils / NC	
<p>Couleurs BN = Marron BU = Bleu BK = Noir</p>	
<p>Cable PVC 2m pour zone ATEX et non ATEX ; 3x0.11mm²</p>	

Pour capteur basse tension, ATEX ou non

- Raccordement par câble 3 fils
- Câble L=2m
- Tension 12-24V DC
- Limites de tension, ondulation comprise, 10-36V DC
- Pouvoir de commutation ≤ 100 mA
- Température de fonctionnement : -25...70°C (non ATEX)
 -20...60°C 5ATEX)
- Protection - IP67



Attention : Tout raccordement doit être fait en dehors de la zone ATEX

Schéma F_branchement 3 fils	
<p>Couleurs 1 = Noir 2 = Gris 4 = Bleu</p>	
<p>Cable PVC 2m pour non ATEX 3x0.25mm²</p>	

Pour capteur mécanique, hors zone ATEX

- Raccordement par câble 3 fils
- Câble L=2m
- Tension 12...250V AC/DC
- NC : fil noir (1) / fil gris (2)
- NO : Fil noir (1) / Fil bleu (4)
- Température de fonctionnement : -20...80°C
- Protection - IP67



Attention : Tout raccordement doit être fait en dehors de la zone ATEX


- 6) Après avoir terminé l'installation mécanique et électrique des VIGIBELT® TOUCH, vous devez procéder à la vérification de chaque détecteur afin de s'assurer qu'ils sont tous opérationnels. Pour cela, vous devez déclencher chaque VIGIBELT® TOUCH en appuyant sur leur face de contact. Cette simulation permet de valider que l'information de défaut est communiquée au système de contrôle (monitoring M-JET, automate de supervissances, ...).

CONTRÔLE & MAINTENANCE PERIODIQUE

- 1) Pour garantir l'intégrité fonctionnelle des VIGIBELT® TOUCH, vous devez planifier des inspections périodiques. La fréquence des inspections doit être suffisante pour éviter les situations dangereuses (situations qui ont une incidence sur le fonctionnement intrinsèque des VIGIBELT® TOUCH).
- 2) Lors de ces inspections, contrôler que les VIGIBELT® TOUCH ne soient pas affectés par les défauts suivants : couche de poussières >2mm, fuite de poussières entre la gaine de l'élévateur et les VIGIBELT® TOUCH, tension d'alimentation électrique non opérationnel, Câblage électrique dégradé, chocs sur l'enveloppe des VIGIBELT® TOUCH, déclenchement du détecteur avec une charge > 5 daN, etc...
- 3) Dans le cas d'un ou plusieurs défauts constatés, vous devez procéder à la remise en état afin de corriger le/les défaut(s) avant de pouvoir utiliser à nouveau l'élévateur à godets ou le convoyeur à bande.
- 4) Seuls les personnels formés et habilités aux procédures de maintenance pour ces matériels sont aptes à réaliser les inspections pour les VIGIBELT® TOUCH.

MISE AU REBUT

Lors du démantèlement du VIGIBELT® TOUCH, l'utilisateur doit veiller à la bonne mise au rebut de cet appareil et remettre aux centres de récoltes spécialisés les composants en fonction de leur nature (inox, matériel électrique, joint, etc.).

-  Dans le cas où le kit VIGIBELT® TOUCH serait utilisé, contrôlé, dans des conditions contraires aux précautions décrites dans cette notice d'instructions, STIF décline toute responsabilité pour les dommages causés à l'homme, l'animal, l'environnement, les biens matériels.