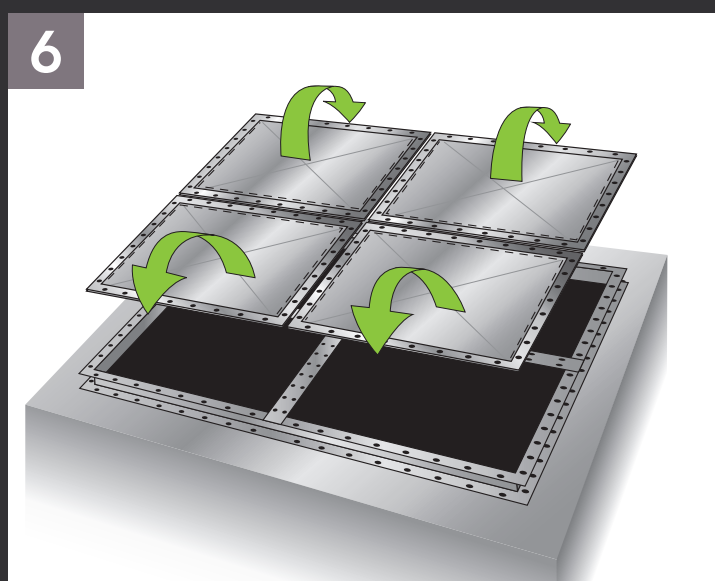
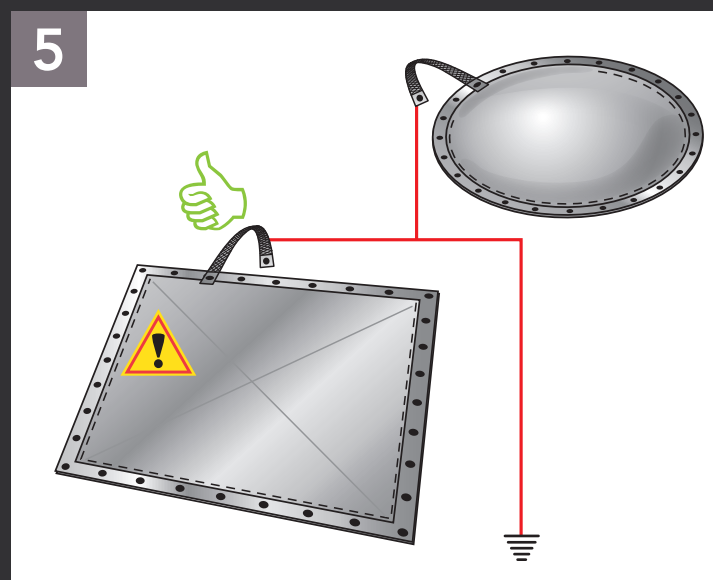
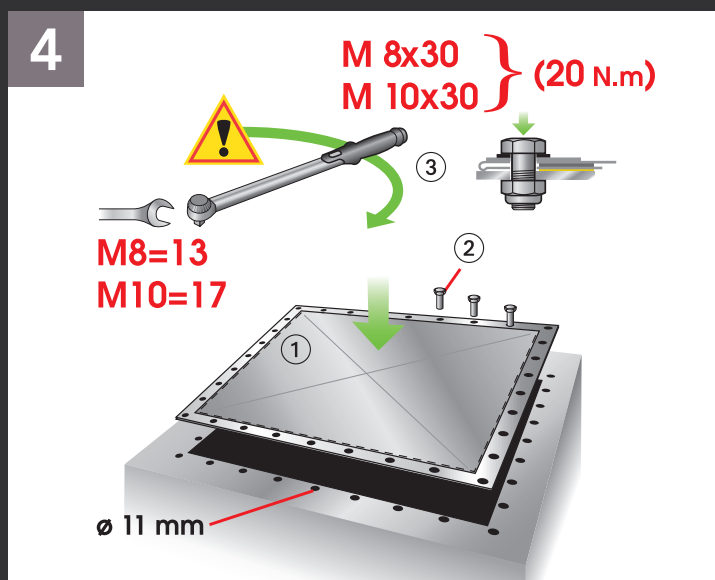
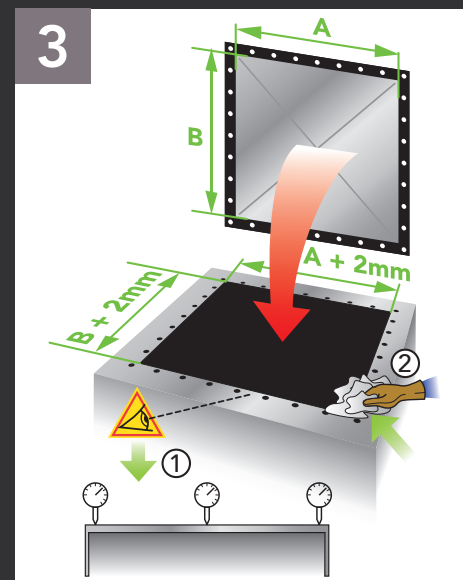
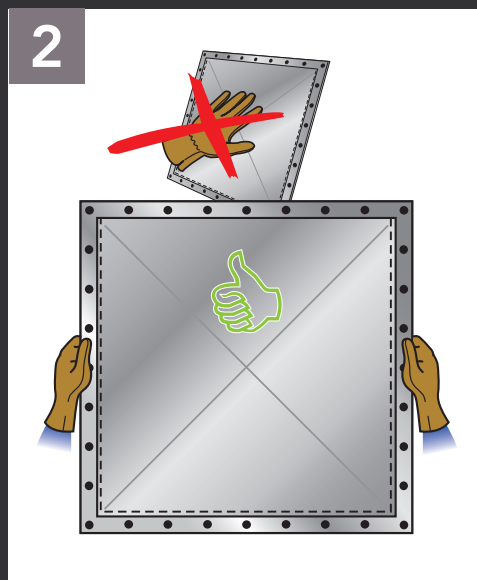
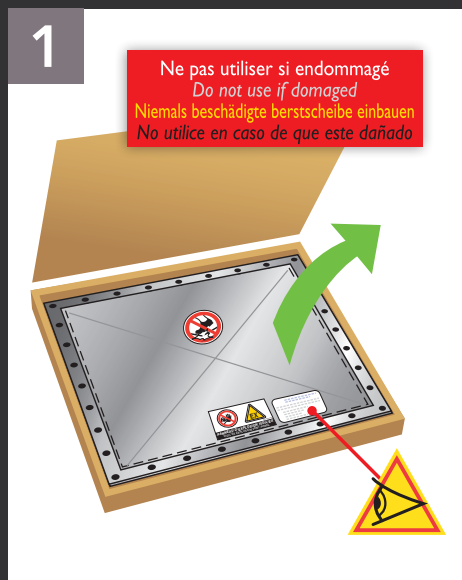


Installation

VIGILEX® VD/VL/V-Flex - II GD



RECOMMANDATIONS

- La mise en service des équipements en zone ATEX, doit être réalisée par du personnel habilité aux dispositions de sécurité concernant cette zone (EX).
- Réaliser impérativement la mise à la terre du panneau (tresse de masse).
- Fixer le panneau avec le type de boulonnerie suivante:

Vis tête H M8<M10 A2 (DIN933)	Ecrou frein H M8<M10 A4 (DIN985)
-------------------------------	----------------------------------
- Caractéristiques joint: Joint standard EPDM noir (-40°...+80° C) — Joint en option silicone FDA (-60°...+200° C)
- Il est conseillé d'installer une grille de sécurité (antichute) pour les grands panneaux placés à l'horizontale (ex: toit de silo).
- La gamme des panneaux VIGILEX® (système de protection) est conforme à la directive 2014/34/UE "ATEX".
- Le respect des Exigences Essentielles de Sécurité et de Santé est assuré par la conformité à:

EN14491 / 2012	EN14797 / 2006	EN14994 / 2007
----------------	----------------	----------------
- Les valeurs du K_{st} max ou du K_{st} max sont interdépendantes du volume(V) minimum de l'appareil à protéger (Voir loi cubique G ou D). Exemple avec "D" poussière: K_{st} max: 500 bar.m/s - V ≥ 1m3.
 - La vitesse limite de sollicitation de montée en pression dp/dt max "D" poussière est de 500 bar/s pour un (Dh)≤1,2 ou 300bar/s pour 1,2>(Dh)≤1,5.
 - La vitesse limite de sollicitation de montée en pression dp/dt max "G" gaz est de 130 bar/s pour un (Dh)≤1,2 ou 50bar/s pour 1,2>(Dh)≤1,5.
- Réaliser périodiquement une visite de contrôle préventive (fréquence de contrôle à définir selon les conditions du site), afin de détecter toute anomalie sur le panneau, causée par les perturbations de l'installation à sécuriser (vibration,...) ou par les influences externes. Lors de cette visite, il faut procéder au nettoyage des dépôts de poussières avec précaution.
- La décharge d'explosion ne doit pas être mise en œuvre si des produits ou des composés considérés comme toxiques, corrosifs, irritants, carcinogènes, tératogènes ou mutagènes sont libérés. Le Gaz, la Poussière, de même que les produits de combustion, peuvent exposer l'environnement immédiat à ce type de danger. Par ailleurs, aucune particule susceptible de constituer un danger pour l'homme ne doit être libérée.
- L'utilisateur doit veiller à la bonne mise au rebut du panneau VIGILEX®, et remettre aux centres de récupération spécialisés les composants en fonction de leur nature (inox, joint, ...).

Attention: Si le panneau est livré sans bride intégrée, vous devez obligatoirement en installer une.

INSTALLATION

- Die Inbetriebnahme der Ausrüstungen in der ATEX-Zone muss befugtem Personal unter den diese Zone betreffenden Sicherheitsbedingungen (Explosionsgefährdung) anvertraut werden.
- Die Berscheiben muss zwingend geerdet werden (Erdungsslitze)
- Die Berscheiben mit dem folgenden Befestigungsmaterial befestigen.

Schraube Kopf H M8<M10 A2 (DIN933)	Sicherungsmutter H M8<M10 A4 (DIN985)
------------------------------------	---------------------------------------
- Charakteristische Dichtung: Standard dichtung EPDM schwarz (-40°...+80° C) — Silikonichtung option FDA (-60°...+200° C)
- Es ist empfehlenswert, ein Sicherheitsgitter (Sturzschutz) für die großen Berscheiben, die horizontal liegen, zu installieren (zum Beispiel: Silodach).
- Die VIGILEX®-Produktreihe (Schutzsystem) entspricht der Richtlinie 2014/34/UE "ATEX"
- Die Einhaltung der Wesentlichen Sicherheits- und Hygieneauflagen wird gemäß den folgenden Normen sichergestellt:

EN14491 / 2012	EN14797 / 2006	EN14994 / 2007
----------------	----------------	----------------
- Der Wert des K_{st} max oder des K_{st} max. hängen voneinander hängt vom Mindestvolumen (V) des zu schützenden Geräts ab (siehe kubisches Gesetz). Beispiel: mit "D" Staub K_{st} max: 500 bar.m/s - V ≥ 1m3.
 - Den maximalen zeitlichen Druckanstieg dp/dt max "D" Staub beträgt 500 bar/s für eine (Dh)≤1,2 oder 300bar/s für 1,2>(Dh)≤1,5.
 - Den maximalen zeitlichen Druckanstieg dp/dt max "G" Gas beträgt 130 bar/s für eine (Dh)≤1,2 oder 50bar/s für 1,2>(Dh)≤1,5.
- In regelmäßigen Zyklen vorbeugende Besichtigungen ausführen (die Zyklen sind gemäß den Bedingungen auf dem Standort festzulegen), um jede Anomalie auf dem einmüg frühzeitig zu erkennen, die durch Störungen oder durch ungewünschte (Schwingungen usw.) oder durch äußere Einflüsse. Bei dieser Besichtigung müssen Staubaufbauten vorsichtig entfernt werden.
- Der Explosionsablauf soll nicht eingesetzt werden wenn toxische, korrosive, reizausslösende Produkte oder Bestandteile ausgelöst werden. Gas, Staub oder Verbrennungsprodukte können die unmittelbare Umwelt dieser Gefahr aussetzen. Ausserdem, soll kein Partikel, das eine Gefahr für Mann ist, ausgelöst werden.
- Der Benutzer muss für die ordnungsgemäße Entsorgung der VIGILEX®-Berscheiben sorgen und die Bauteile je nach ihrer Beschaffenheit (rostfreier Stahl, Dichtung usw.), bei den zuständigen Sammelstellen abgeben.

Warning: Falls die geliefert Berscheibe für den Explosionsschutz keinen integrierten Rahmen hat, muss ein passender Rahmen installiert werden.

INSTALLAZIONE

- La messa in servizio delle attrezzature in zona ATEX deve essere effettuata da personale abilitato alle disposizioni di sicurezza riguardanti questa zona (EX).
- Realizzare tassativamente la messa a terra del pannello (treccia di massa).
- Fissare il pannello con il tipo di bulloneria seguente:

Visite testa H M8<M10 A2 (DIN933)	Dado freno H M8<M10 A4 (DIN985)
-----------------------------------	---------------------------------
- Guarnizione caratteristica: Guarnizione standard EPDM nero (-40°...+80° C) — In opzione guarnizione silicone FDA (-60°...+200° C)
- Si consiglia di installare una griglia di sicurezza (anticaduta) per i grandi pannelli positi in orizzontale (es: tetto di silo).
- La gamma dei pannelli VIGILEX® (sistema di protezione) è conforme alla Direttiva 2014/34/UE "ATEX"
- Il rispetto delle Esigenze Essenziali di Sicurezza e di Salute è assicurato dalla conformità a:

EN14491 / 2012	EN14797 / 2006	EN14994 / 2007
----------------	----------------	----------------
- Il valore di K_{st} max o di K_{st} max sono interdipendenti dal volume (V) minimo dell'apparecchio da proteggere (vedi legge cubica G o D). Esempio con "D" polvere: K_{st} max: 500 bar.m/s - V ≥ 1m3.
 - La velocità limite di sollecitazione di aumento di pressione dp/dt max "D" polvere è di 500 bar/s per (Dh)≤1,2 e 300bar/s per 1,2>(Dh)≤1,5.
 - La velocità limite di sollecitazione di aumento di pressione dp/dt max "G" gas è di 130 bar/s per (Dh)≤1,2 e 50bar/s per 1,2>(Dh)≤1,5.
- Effettuare periodicamente una visita di controllo preventivo (frequenza del controllo da definire secondo le condizioni del luogo), al fine di individuare qualsiasi anomalia sul pannello intervenuta sull'installazione da mettere in sicurezza (vibrazione,...) e dalle influenze esterne. In occasione di questa visita, occorre procedere alla pulizia dei depositi di polveri con precauzione.
- La scarica d'esplosione non deve avvenire se dei prodotti o dei composti considerati come tossici, corrosivi, irritanti, cancerogeni, teratogeni o mutageni sono liberati. Il gas, la polvere, ed i prodotti di combustione possono esporre l'ambiente immediatamente circostante a questo tipo di pericolo.
- Inoltre nessuna delle particelle che possono costituire un pericolo per l'uomo non deve essere rilasciata.

Attenzione: se il cartello è consegnato senza briglia integrata, ne dovette installare obbligatoriamente una.

УСТАНОВКА

- Пуск в эксплуатацию оборудования в зоне АТЕХ (взрывоопасная атмосфера) должен быть осуществлен персоналом, обладающим квалификацией в области систем защиты, касающихся таких зон (EX).
- Обязательно обеспечить заземление панели (плетевая шина заземления).
- Закрепить панель в резьбовыми крепежом следующего типа:

Винт с шестигранной головкой Н М8<М10 А2 (DIN933)	Самостягующаяся шестигранная гайка Н М8<М10 А4 (DIN985)
---	---
- Прокладка характеристика: стандартный черный EPDM прокладка (-40°...+80° C) - В опции кремния FDA прокладка (-60°...+200° C)
- В случае больших панелей, монтирующихся горизонтально (например, крыша элеватора), рекомендуется устанавливать защитную (от падения) решётку.
- Гамма панелей VIGILEX® (система защиты) соответствует директиве 2014/34/UE "ATEX".
- Соблюдение основных требований по технике безопасности и охране труда обеспечивается соответствием следующим стандартам:

EN14491 / 2012	EN14797 / 2006	EN14994 / 2007
----------------	----------------	----------------
- Значения K_{st} max или K_{st} max зависят от минимального объема (V) защищаемой установки. (См. кубический закон G или D). Пример с "D" пыля: K_{st} max: 500 бар.м/с - V ≥ 1м³.
 - Предельная скорость возмущения, вызывающего рост давления dp/dt max "D" пыля, равна 500 бар/с для (Dh) ≤ 1,2 или 300 бар/с для 1,2 > (Dh) ≤ 1,5.
 - Предельная скорость возмущения, вызывающего рост давления dp/dt max "G" газа, равна 130 бар/с для (Dh) ≤ 1,2 или 50 бар/с для 1,2 > (Dh) ≤ 1,5.
- Периодически проводить профилактический осмотр (частоту контроля определить на месте в зависимости от условий) для выявления любых аномалий, вызванных нарушением работы защищаемой установки (вибрация,...) или климатическим воздействием. При этом осмотре необходимо осторожно удалять накопившуюся пыль.
- Взрывообразный взрыв не должен применяться, если при этом происходит выброс веществ или соединений, считающихся токсичными, коррозионными, раздражающими, канцерогенными, тератогенными или мутагенными. Газ, пыль, а также продукты сгорания могут оказать это опасное воздействие на близкую окружающую среду. Кроме того, не должны выбрасываться никакие частицы, способные представлять опасность для человека.
- Пользователь должен обеспечивать правильную ликвидацию панелей VIGILEX®, направляя различные компоненты в зависимости от их вида (нержавеющую сталь, прокладки и т. д.) на соответствующие центры сбора.

Внимание: если взрывозащитная панель поставляется без встроеной рамы, то ее необходимо обязательно установить.

INSTALLATION

- The equipment in the ATEX area must be operated only by staff qualified in the safety provisions concerning this area (EX).
- The panel must be earthed (earth braid).
- Fix the panel with the following type of bolts:

Bolt head H M8<M10 A2 (DIN933)	Lock nut H M8<M10 A4 (DIN985)
--------------------------------	-------------------------------
- Gasket characteristic: Standard black EPDM gasket (-40°...+80° C) — In option silicon FDA gasket (-60°...+200° C)
- It is advisable to install a safety grid (against falling) for the large horizontally-placed panels (eg. silo roof).
- The range of VIGILEX® (protection system) panels complies with directive 2014/34/UE "ATEX".
- The respect of the Essential Health and Safety Requirements is ensured by compliance with:

EN14491 / 2012	EN14797 / 2006	EN14994 / 2007
----------------	----------------	----------------
- The value of K_{st} max or K_{st} max are mutually dependent of the minimum volume(V) of the appliance to be protected (see cubic law G or D). For example with "D" dust: K_{st} max: 500 bar.m/s - V ≥ 1m3.
 - The upper speed limit of pressure raising dp/dt max "D" dust is 500bar/s for a (Dh)≤1,2 or 300bar/s for 1,2>(Dh)≤1,5.
 - The upper speed limit of pressure raising dp/dt max "G" gas is 130bar/s for a (Dh)≤1,2 or 50bar/s for 1,2>(Dh)≤1,5.
- Make a periodical inspection visit (inspection frequency to be defined depending on the site conditions), to isolate and problem on the panel caused by the disturbances of the installation to secure (vibration, etc.) or by external influences. During this visit, dust build-up should be cleaned with care.
- The explosion discharge should not be operated with products or compounds considered as toxic, corrosive, irritating, carcinogenic, teratogenic or mutagenic are liberated. Gas, dust as well as combustion products are liable to expose the immediate environment to this type of danger. Moreover no particle liable to constitute a danger to human health should be liberated.
- The user should make sure the VIGILEX® panel at the end of its life is dumped properly, and should give the components to specialised collection centres following their nature (stainless steel, seals, etc.).

Warning: if the explosion vent panel supplied does not have an integrated frame, a suitable frame must be installed.

INSTALACIÓN

- La puesta en servicio de los equipamientos en zona ATEX debe ser realizada por personal calificado a las exigencias de seguridad relativas a esta zona ATEX.
- Realizar correctamente la conexión de tierra del panel (pinza de masa)
- Fixar el panel con los siguientes tornillos:

Tornillo de cabeza H M8<M10 A2 (DIN933)	Tuerca autoblocante H M8<M10 A4 (DIN985)
---	--
- Características para juntas: Junta estándar EPDM negro (-40°...+80° C) — Junta en opción en silicona FDA (-60°...+200° C)
- Se aconseja instalar una rejilla de seguridad (anti caída) para los grandes paneles colocados al horizontal (ejemplo: techo de silo)
- La gama de los paneles VIGILEX® (sistema de protección) se ajusta a la normativa 2014/34/UE "ATEX"
- El control de las Exigencias Esenciales de Seguridad Y Salud está garantizado por las normativas:

EN 14491 / 2012	EN 14797 / 2006	EN 14994 / 2007
-----------------	-----------------	-----------------
- Los valores del K_{st} max o del K_{st} max son interdependientes del volumen (V) mínimo del aparato que debe protegerse (véase tabla cúbica G o D). Ejemplo con "D" polvos: K_{st} max: 500 bar.m/s - V ≥ 1m3.
 - La velocidad límite de sollicitación de subida en presión dp/dt max "D" polvos es de 500 bar/s para un (Dh)≤1,2 o 300bar/s para 1,2>(Dh)≤1,5.
 - La velocidad límite de sollicitación de subida en presión dp/dt max "G" gas es de 130 bar/s para un (Dh)≤1,2 o 50 bar/s para 1,2>(Dh)≤1,5.
- Realizar periódicamente una visita de control preventiva (frecuencia de control que debe definirse según condiciones del sitio), con el fin de detectar cualquier anomalía sobre el panel causada por las deterioraciones de la instalación que debe asegurarse (vibración) o por las influencias externas. Durante esta revisión, es necesario limpiar los depósitos de polvo con precaución.
- La descarga de explosión no debe pensarse en servicio si productos o compuestos considerados como tóxicos, corrosivos, irritantes, carcinógenos, teratógenos o mutágenos sean liberados. El gas, los polvos así como los productos de combustión pueden representar un riesgo inmediato para el entorno. Y ninguna partícula que puede representar un riesgo para el hombre puede liberarse.
- El usuario debe velar por desechar debidamente el panel VIGILEX® y depositar en los centros de recogida especializados los componentes en función de su naturaleza (acero inoxidable, juntas, etc.).

Cuidado: si se entrega el panel sin brida integrada, tiene que instalar una.

INSTALLATION

- Udstyr til montage i et ATEX-område må kun idriftsættes af personale, som er kvalificeret og bekendtgjort i sikkerhedsbestemmelserne vedrørende dette område (EX).
- Panelet skal have jordforbindelse (jord flætning).
- Monter panelet med følgende type bolte:

Bolte H M8<M10 A2 (DIN933)	Låsemøtrikker H M8<M10 A4 (DIN985)
----------------------------	------------------------------------
- Pakning karakteristisk: Standard black EPDM pakning (-40°...+80° C) - In optie silicon FDA pakning (-60°...+200° C)
- Det er tilrådeligt at installere et sikkerheds gitter (mod fald) for store vandplacerede paneler (f.eks. på silo tag).
- VIGILEX® eksplosionspaneler er i overensstemmelse med direktiv 2014/34/UE "ATEX".
- Overholdelse af essensen af sundheds- og sikkerhedskrav sikres ved overholdelse af:

EN14491 / 2012	EN14797 / 2006	EN14994 / 2007
----------------	----------------	----------------
- Værdier af K_{st} max eller K_{st} max er afhængige af den mindste volumen (V) af enheden, der skal beskyttes (se kubiske lov G eller D). For eksempel med "D" støv: K_{st} max: 500 bar. m/s - V ≥ 1m3.
 - Den maksimale trykstigning dp / dt max "D" støv er 500bar/s for en (Dh)≤1,2 eller 300bar/s for 1,2>(Dh)≤1,5.
 - Den maksimale trykstigning dp / dt max "G" Gaz er 130bar/s for a (Dh)≤1,2 eller 50bar/s for 1,2>(Dh)≤1,5.
- Udfør en periodisk inspektion (inspektionshyppigheden er afhængigt af områdets betingelser) for at isolere problemer på panelet, der kan være forårsaget af anlægget (vibration, etc.) eller ved ydre påvirkninger. Under disse inspektioner, bør panelerne rengøres.
- Eksplosionsafsløring bør ikke anvendes, hvis produktet eller forbindelser som betragtes som giftige, ætsende, kræftfremkaldende, teratogene eller mutagene, kan udlødes - Gas, støv samt forbrændingsprodukter risikerer at udsætte uønskede omgivelser for denne type fare. Desuden skal ingen partikler, som kan udgøre en fare for mennesker udlødes.
- Brugeren skal sørge for at VIGILEX® -panelet ved bortskaflelse bliver afleveret til specialiserede samlecentre, efter deres art (rustfrit stål, pakning osv.).

Advarsel: hvis eksplosionspaneler ikke har en integreret flange, skal en passende flange monteres.

INTALLATIE

- De inbedrijfname van de apparatuur in de AteX zone dient door bevoegd personeel met inachtneming van de geldende veiligheidsvoorschriften te gebeuren.
- De barstplaten moeten geaard worden (aardlip).
- De barstplaten met het volgende bevestigingsmateriaal monteren:

Boutkop H M8<M10 A2 (DIN933)	Borgmoer H M8<M10 A4 (DIN985)
------------------------------	-------------------------------
- Pakking kenmerk: Standaard zwarte EPDM dichting (-40°...+80° C) - In optie silicon FDA afichting (-60°...+200° C)
- Het verdient aanbeveling om een valbeveiliging (zoals vacuum support) aan te brengen bij horizontaal geplaatste panelen (bijv. silodak).
- Het programma van VIGILEX® barstplaten is conform de richtlijn 2014/34/UE "Atex".
- De inachtneming van de essentiële veiligheids- en hygiënevoorschriften is gewaarborgd via de volgende normen:

EN14491 / 2012	EN14797 / 2006	EN14994 / 2007
----------------	----------------	----------------
- De waarde van K_{st} max of K_{st} max zijn afhankelijk van het minimale volume (V) van het te beveiligen object (zie kubische wet G-of-D). Bijvoorbeeld met stof "D": K_{st} max: 500 bar. m/s - V ≥ 1m3.
 - De maximale tijdelijke drukstijging van dp / dt max "D" stof is 500bar/s voor een (Dh)≤1,2 of 300bar/s voor 1,2>(Dh)≤1,5.
 - De maximale tijdelijke drukstijging van dp / dt max "G" gas is 130bar/s voor een (Dh)≤1,2 of 50bar/s voor 1,2>(Dh)≤1,5.
- Periodieke, preventieve inspecties (afhankelijk van de plaatselijke condities) uitvoeren om elke afwijking te herkennen die door het proces (vibraties e.d.) of weersinvloeden veroorzaakt zijn. Tijdens de inspectie moeten stofafzettingen voorzichtig verwijderd worden.
- De explosiepaneel mag niet worden ingezet met producten of stoffen die giftig, bijtend, irriterend, kankerwekkend, mutagen of teratogeen zijn of beziften. Gas-, stof- en verbrandingsproducten kunnen een direct gevaar opleveren voor de omgeving. Men moet er voor zorgen dat er geen partikelen gelost worden bij een activatie die gevaarlijk zijn voor mens en milieu.
- De gebruiker dient de VIGILEX® barstplaten na gebruik op de juiste manier af te voeren via de geeignende kanalen voor afvalschieding (roestvast staal, afichtingen, etc.).

Advarsel: hvis eksplosionspaneler ikke har en integreret flange, skal en passende flange monteres.